

decon[™]

Elimine los depósitos de su sistema

Descontaminar | Control de depósitos



with **SOLVANCER**[®]
A PATENT PENDING TECHNOLOGY

Maximización de la vida útil de los activos a través de la tecnología

PROTECCIÓN PARA SU MÁQUINA Y FLUIDO

DECON es una mezcla de químicas sintéticas especializadas del Grupo V de API. Además de tener características de solubilidad sobresalientes, también tiene:

- Reducción rápida del potencial de barniz del aceite medido por MPC, UC y recuentos de partículas.
- Excelente estabilidad a la oxidación y características de control de depósitos
- Ningún impacto adverso en el rendimiento del aceite en servicio (es decir, liberación de aire, espuma, demulsibilidad, etc.)

ELIMINE LOS DEPÓSITOS DE SU FLUIDO Y SISTEMA

Descontaminación

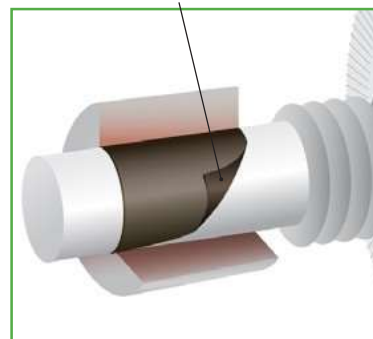
- Proporciona una limpieza eficiente de los sistemas entre cambios de fluidos
- Disuelve de forma rápida y segura los depósitos orgánicos de los componentes internos de la máquina.

Control de depósitos

1. Mejora el control de depósitos rendimiento de fluidos en servicio.
- Protección del sistema a largo plazo contra depósitos, lodos y barnices.

DECON FUNCIONA DISOLVIENDO RÁPIDAMENTE EL ACEITE DEGRADACIÓN DEPÓSITOS

with **SOLVANCER**



CARACTERÍSTICAS PRINCIPALES

DECON disuelve el barniz.

DECON proporciona un impacto inmediato en la descontaminación del sistema.

DECON protege el aceite de la formación de barniz, proporcionando un rendimiento de control de depósitos a largo plazo.

DECON para:

- Prensas hidráulicas
- Moldeo por inyección de plástico
- Equipo hidráulico móvil – minería o agricultura
- Compresores
- Cajas Reductoras
- Sistemas de máquinas de papel



decon™

SOBRESALIENTE A LARGO PLAZO RENDIMIENTO

Nuevo fluido estresado térmicamente en una prueba de oxidación acelerada muestra crítica potencial de barniz después de 6 semanas



CREANDO ÉXITO

El mismo aceite con DECON mostró un bajo potencial de barniz después de 6 semanas.



DECON OBTIENE RESULTADOS

Refinería: Temperaturas de rodamiento reducidas en >5C.

Moldeo por inyección de plástico: Se detuvo la adherencia de la válvula y se aumentó la velocidad de la abrazadera.

Caja Reductora: Lodo disuelto y barniz en una caja reductora pulverizadora de carbón entre cambios de aceite.

ESPECIFICACIONES DEL ACEITE

Color	Transparente, claro
*Gravity °API, ASTM D1298	34.7
Relative Density @ 60°F/60°F, ASTM D1298	0.8514
Flash Point °C (°F) (COC), ASTM D92	220 (428)



Se garantiza que DECON no tenga ningún impacto de compatibilidad en la química del aceite en servicio.



Fill4Life™

AYUDANDO A SUS CONTROLES DE COSTOS

MAXIMIZACIÓN DE LA VIDA ÚTIL DE LOS ACTIVOS

Estamos en un viaje para ofrecer valor a nuestros clientes maximizando la vida útil de sus activos de equipos rotativos (no solo de sus fluidos) a través de nuestro programa **Fill4Life™**. Este programa no solo extiende la vida útil de sus equipos de capital y sus fluidos, sino que también tiene como objetivo respaldar los programas de calidad y mantenimiento de nuestros clientes al minimizar sus costos generales y desperdicios. El programa aprovecha toda la cartera de productos y servicios de Fluitec.



Certified



Corporation

This company meets the highest standards of social and environmental impact

decon™

fluitec

MEASURE. CONSULT. TREAT.

© 2022 Fluitec. All Rights Reserved. | v0-0222

fluitec.com